

AES.FAN.001.000_L180

Quạt ly tâm công nghiệp

Được phát triển và sản xuất bởi AES Việt Nam

**INDUSTRIAL
PRODUCTS**

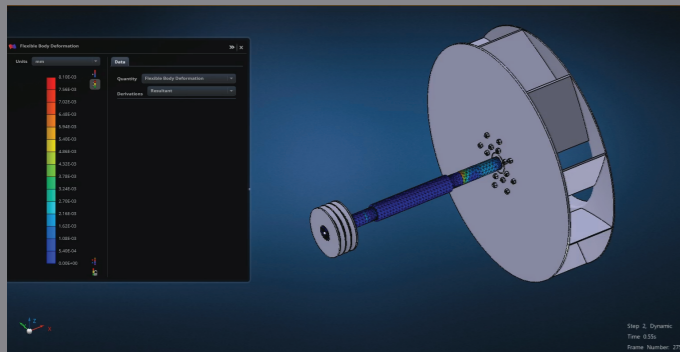
a company of



AES.FAN150002500

Cải tiến liên tục

- Luôn luôn theo dõi dự án trong suốt quá trình khách hàng sử dụng để nâng cao cải tiến sản phẩm.
- Thực hiện nhiều bài toán mô phỏng CAE và sản xuất thử phẩm mẫu cho qua trình kiểm tra thực tế.
- Áp dụng nghiêm ngặt tiêu chuẩn TCVN 9075:2011 trong quá trình sản xuất chế tạo sản phẩm.



Sản phẩm của chúng tôi

- Tiêu thụ điện năng thấp
- Tính thẩm mỹ cao
- Giá thành cạnh tranh
- Thiết kế cụ thể đi vào mục đích từng nhu cầu sử dụng

- Quạt ly tâm thương hiệu AES Việt Nam được chúng tôi tính toán thiết kế tối ưu từ lý thuyết máy thủy lực cánh dẫn và mô phỏng thử nghiệm CAE trên máy tính kỹ lưỡng. Với đội ngũ kỹ sư năng động, đam mê và khát khao chinh phục nên tất cả các bài toán mô phỏng để kiểm nghiệm cho quạt rất thiết thực, chuyên nghiệp và đúng đắn.

- Ưu điểm quạt AES của chúng tôi là sử dụng các phần mềm nổi tiếng thế giới như: CATIA 3DEXPERIENCE, SIMULIA Abaqus và SIMULIA Xflow trong quá trình tính toán thiết kế và mô phỏng cũng như tối ưu kết cấu vật liệu vì thế tăng độ tin cậy và tuổi thọ, nâng cao hiệu suất sử dụng, tiêu thụ điện năng thấp.

- Tiêu chuẩn ISO 14694:2003 được chúng tôi sử dụng trong quá trình sản xuất - chế tạo và tuân thủ nghiêm ngặt quy trình xuất xưởng.

- Công nghệ sản xuất với các máy móc hiện đại: cắt laser CNC, chấn CNC, tiện CNC,... Guồng cánh được cân bằng động với công nghệ thế hệ mới nhất đáp ứng tính cân bằng cả hệ chuyển động quay rotor giảm rung động thấp nhất và ổn định suốt cả quá trình vận hành thực tế.

- Quạt được sơn tĩnh điện với nước sơn mịn, ral màu theo nhu cầu, bền màu giúp gia tăng tính thẩm mỹ, nâng cao tuổi thọ sử dụng.

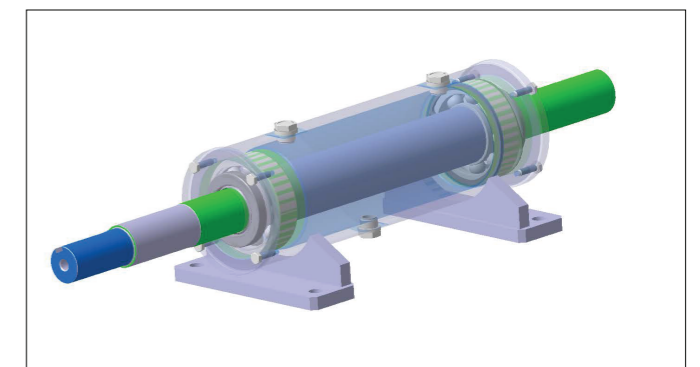
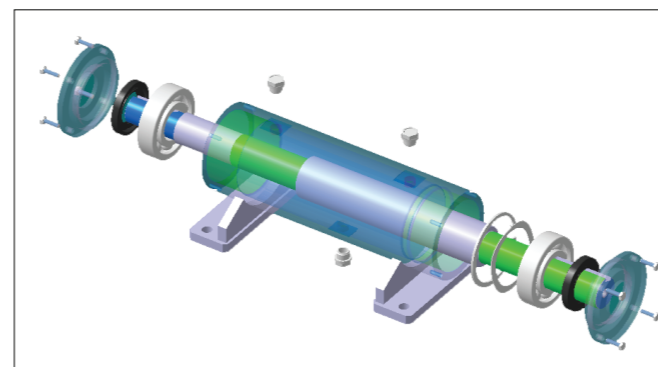
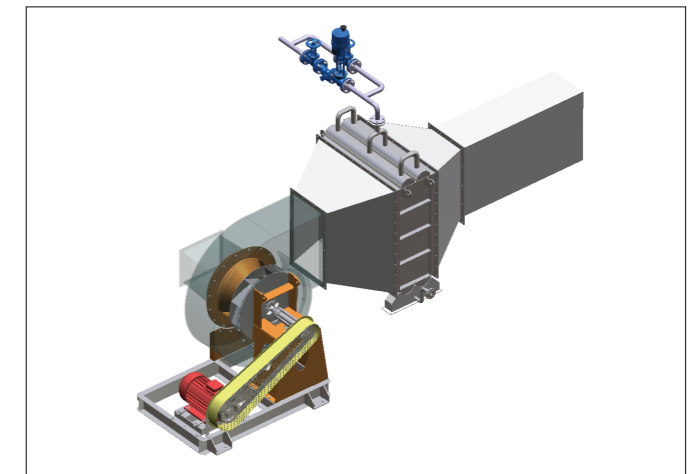
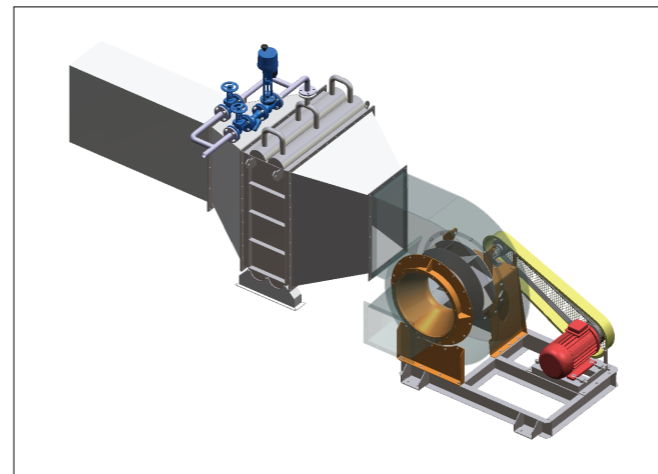
- Cụm block ổ đỡ - trục kết nối guồng cánh được các kỹ sư của AES phát triển thiết kế từ 2 ổ bi của SKF-6308 lắp bên trong vỏ với vật liệu bằng thép ống theo tiêu chuẩn, bôi trơn bằng dầu và có chức năng làm mát tản nhiệt.

Thông số chính

MODEL	AES.FAN.001.000_L180
Môi chất	Không khí Air tại 90°C
Lưu lượng	Q = 15000 m³/h
Cột áp thủy lực	H = 2500 Pa
Công suất motor điện	P = 15 kW
Số vòng quay guồng cánh	n = 2135 vòng/ phút
Cụm ổ đỡ	Block - 2 ổ bi SKF-6308 ngâm dầu
Hiệu suất toàn phần	83%

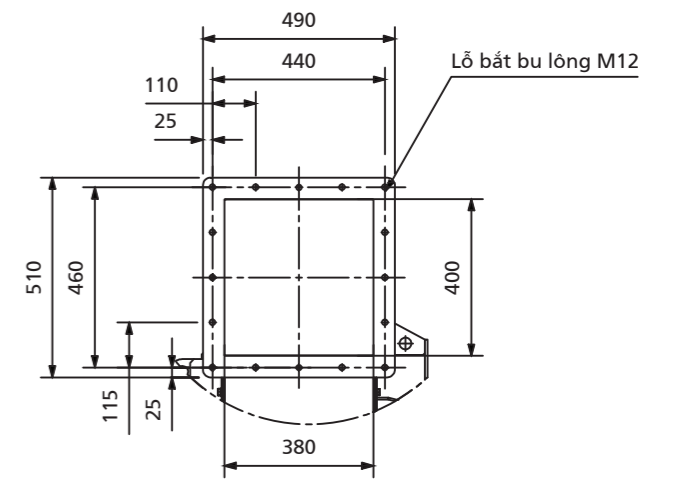
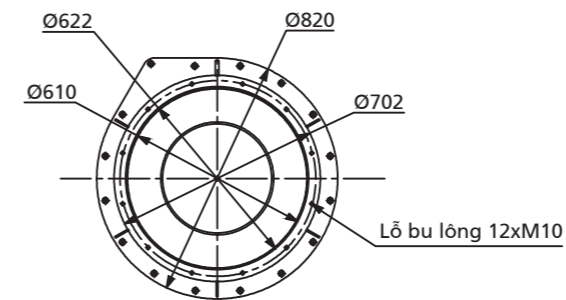
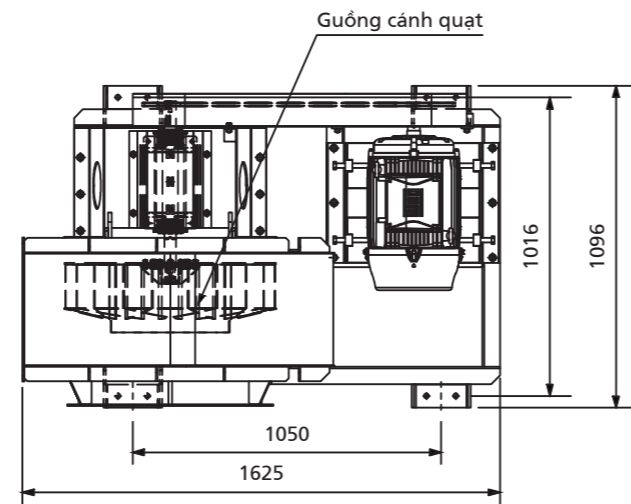
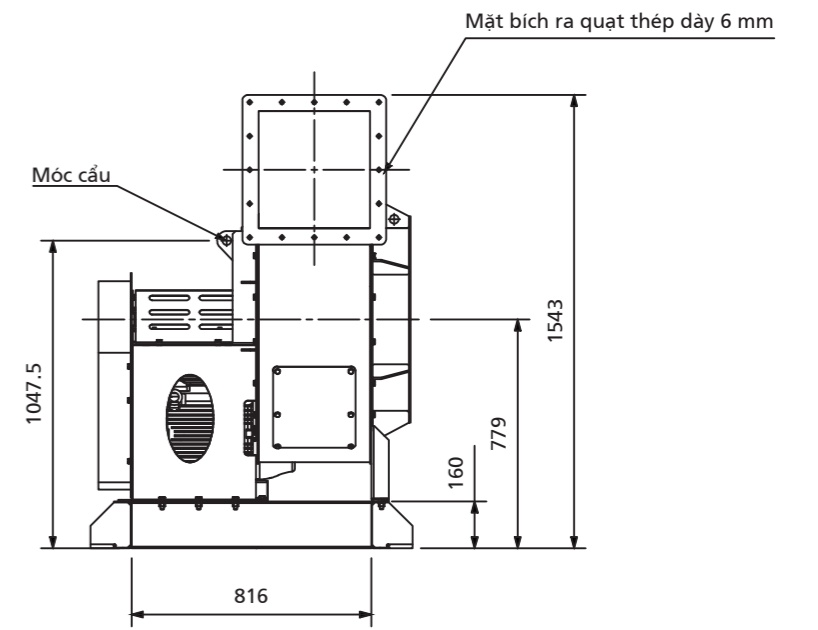
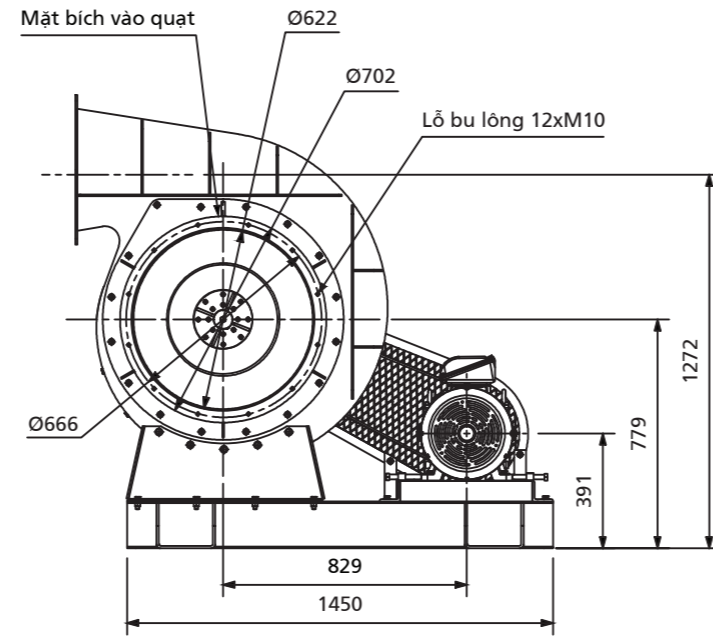
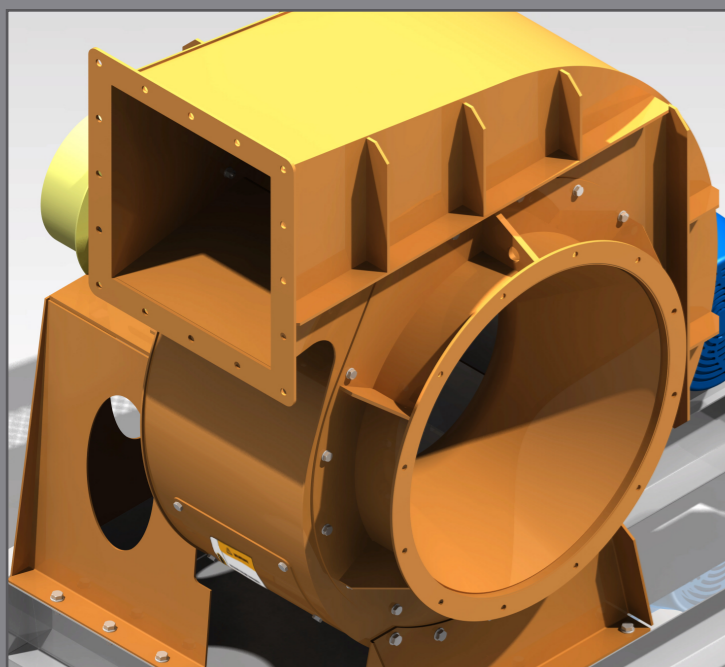
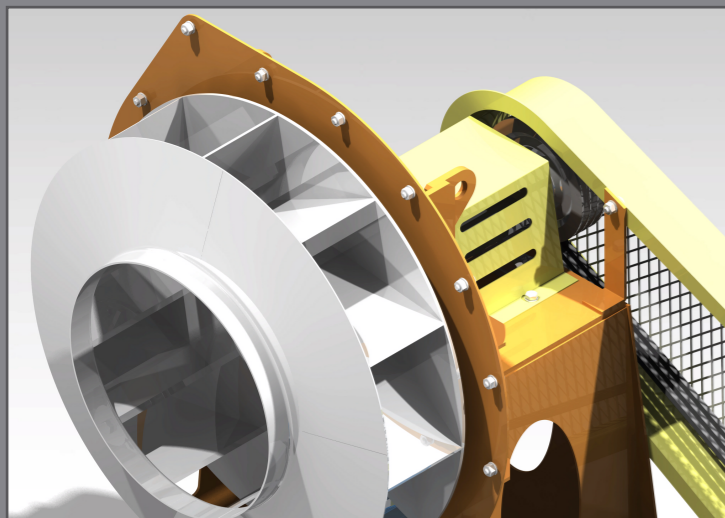
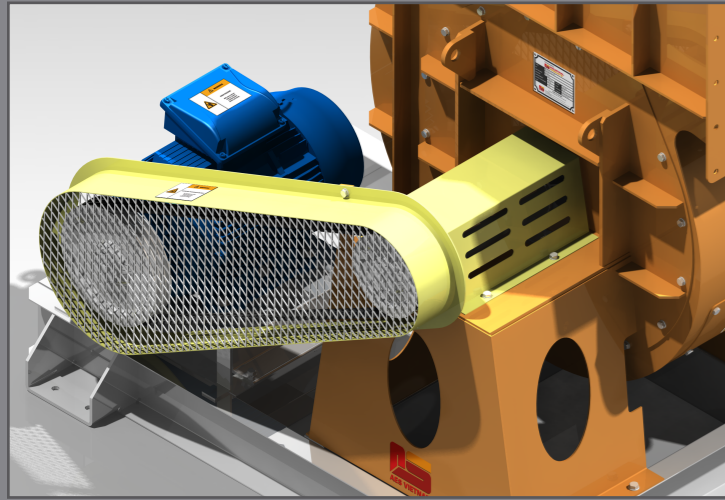
Các ứng dụng điển hình

- Cung cấp không khí và hút khói lò hơi
- Thông gió nhà xưởng, hút lọc bụi hệ thống
- Thông gió cho các tòa nhà, cao ốc,...
- Ngành công nghiệp sản xuất gang tay y tế



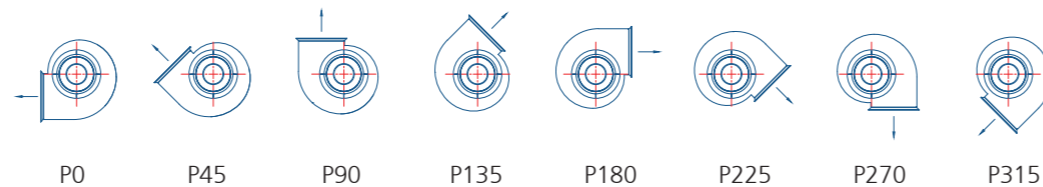
AES.FAN150002500

Layout tổng thể: AES.FAN.001.000_L180

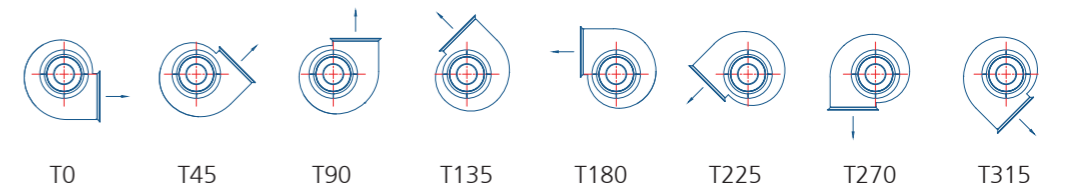


Hướng quạt

Quạt quay phải (Ký hiệu - P)

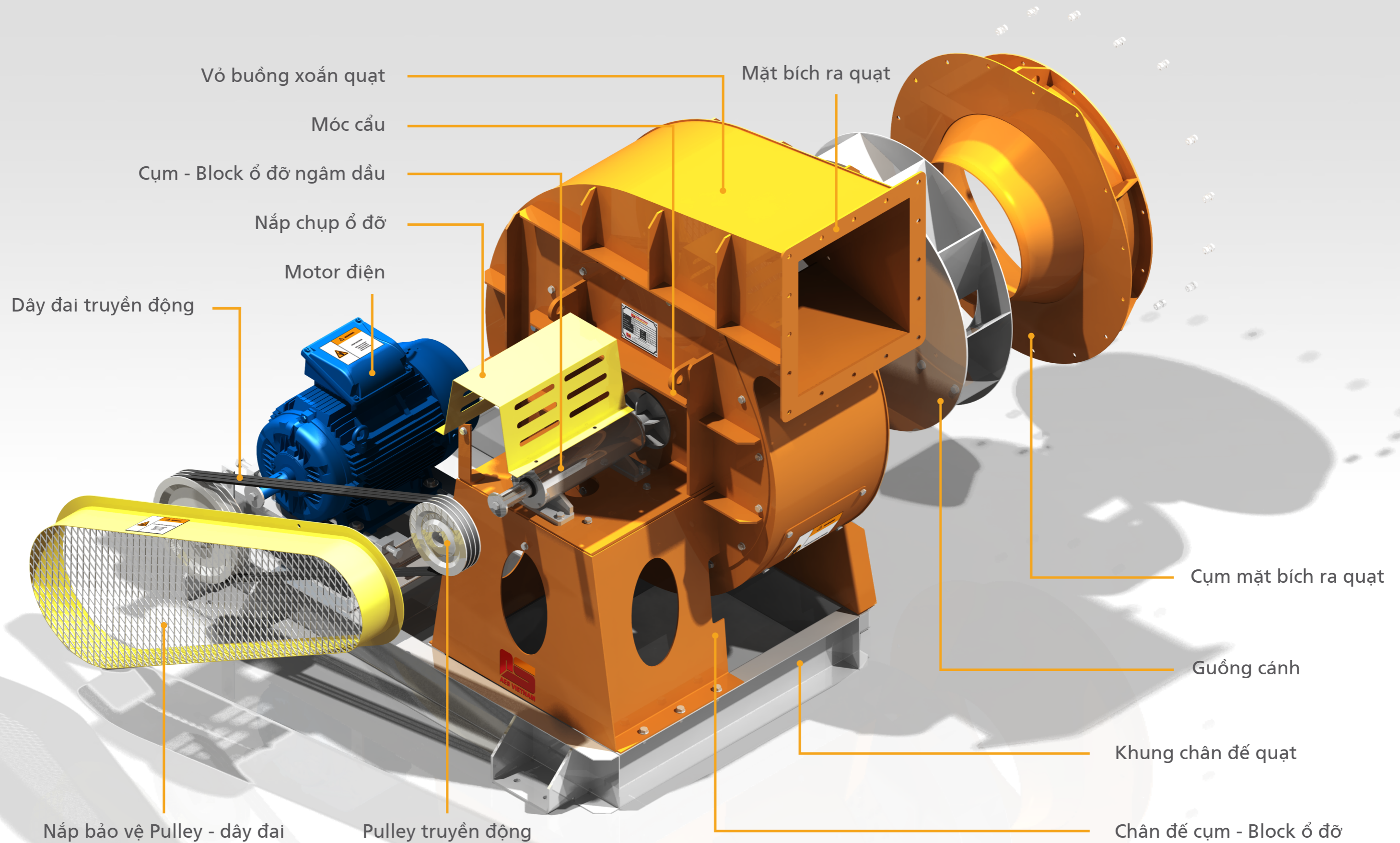


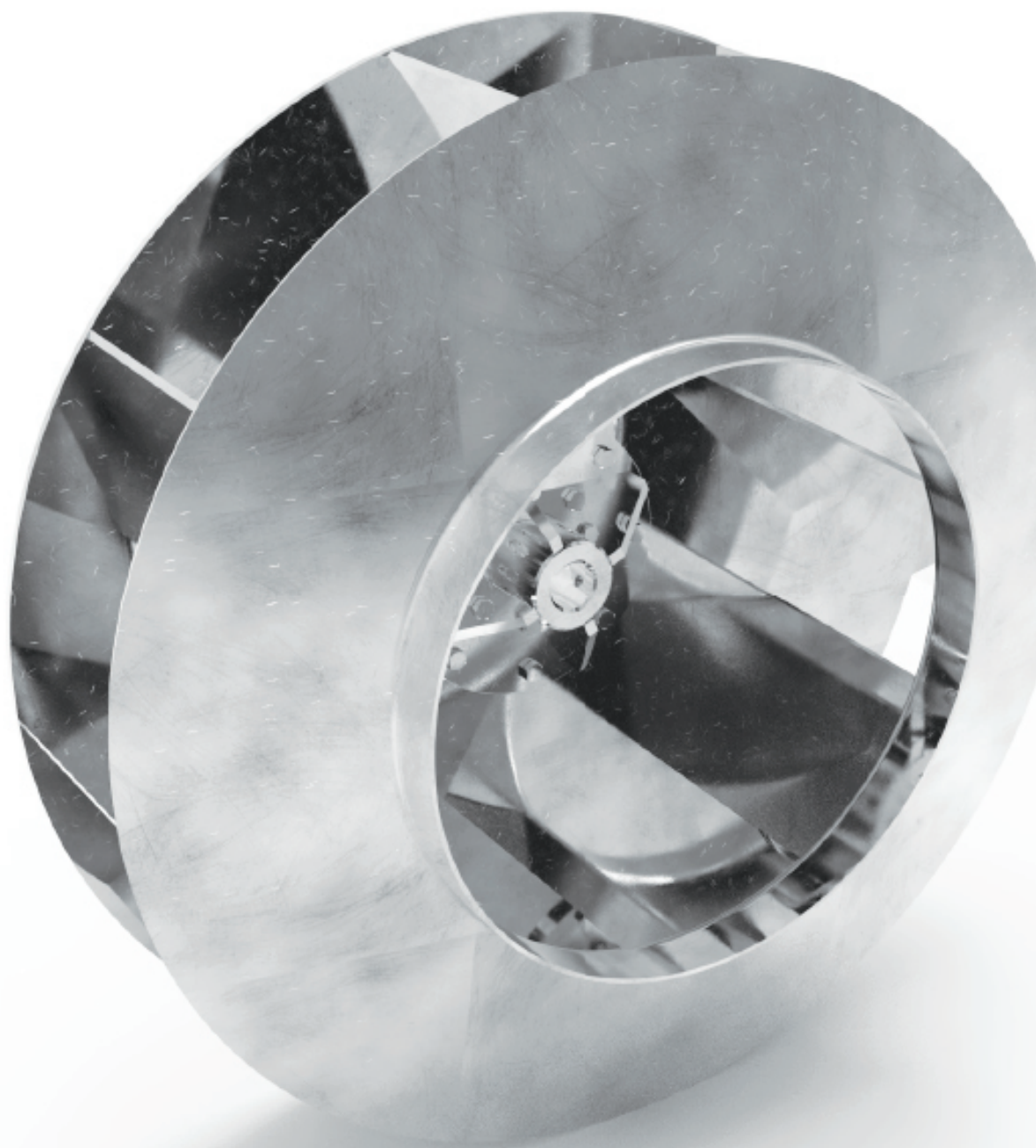
Quạt quay phải (Ký hiệu - T)



AES.FAN150002500

Các chi tiết của quạt ly tâm





Liên hệ

- Văn Phòng Hà Nội

M10 – L17, Khu A, KĐT Dương Nội, P. La Khê, Q.
Hà Đông, TP. Hà Nội

- Chi nhánh TP.HCM

Phòng 4.11, Tòa nhà QTSC 9, Công viên phần mềm Quang
Trung, P. Tân Chánh Hiệp, Q. 12, TP.HCM



+84-34.5331-633 

info@aesvietnam.com 

<https://sanphamcongnghiep.aesvietnam.com> 